



产品规格书

SPECIFICATION

Presented to (呈送): _____ ;

Model No. (产品型号): _____ E2602A _____ ;

DATE (制作日期): _____ ;

Customer Part No. (客户物料编码): _____ ;

Specification Approved (规格书审批项)	Prepared By (编制)	
	Checked By (审核)	
	Approved By (批准)	
Customer Approved (客户审批项)	Checked By (审核)	
	Approved By (批准)	
	Please sign and return one copy to us. (请签名盖章确认后回传我司)	Seal the (盖章处)

CE RoHS

EG2602A 三路线性 LED 恒流驱动器

1. 特性

- 支持高辉调光，65536:1 调光比
- 输入电压范围：5-50V
- 三路分别独立恒流输出
- 每一路电流最高可达 350mA
- 每一路独立 PWM 调光
- 输出电流 20~350mA
- 内置 5V 稳压管
- 恒流精度 $\leq 3\%$
- 过温降电流降功率保护
- 封装：ESOP8

2. 应用领域

- 景观亮化 LED 照明
- DMX512 芯片外扩流应用
- 高端汽车车灯 LED 照明
- 低压商业 LED 照明

4. 应用电路

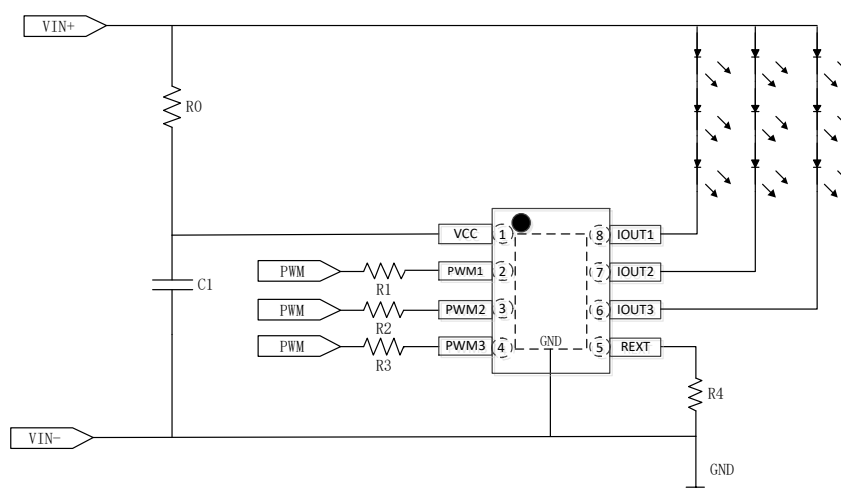


图 4.1 EG2602A 应用电路

3. 说明

EG2602A是一款外围电路简洁的三路线性LED恒流驱动器，适用于5-50V电压范围的LED恒流照明领域。

芯片 PWM 端口支持高辉调光，能够响应 60ns 超小脉宽的 PWM 调光信号。芯片采用我司专利算法，为客户提供最佳解决方案，最大限度发挥灯具优势，以实现景观舞台灯高辉的调光效果，65535（256*256）级高辉调光。PWM 端口为高电平时，芯片正常工作。为低电平时，芯片输出关闭。

芯片采用线性恒流控制算法，只需两颗电阻与一颗电容，就能实现 LED 恒流，且保证输出电流恒流精度 $\leq \pm 3\%$ ，通道之间电流偏差 $\leq \pm 1\%$ ；外围电路简洁，系统稳定可靠。

芯片的三路输出电流都通过 REXT 端口电阻来设定，电流最大能到 350mA。而且，每一路电流能够独立进行 PWM 高辉调光，实现 65536:1 调光比。PWM 端口默认上拉，内部自带 100uA 上拉能力。

5. 管脚配置

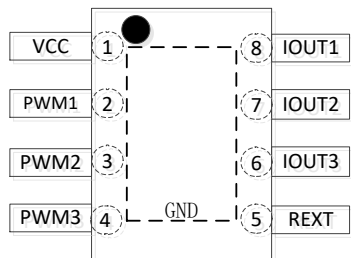


图 5.1 EG2602A管脚图

注：ESOP8 底部为芯片地 PCB 布线注意覆铜散热

编号	管脚名称	功能描述
1	VCC	电源
2	PWM1	PWM 调光脚
3	PWM2	PWM 调光脚
4	PWM3	PWM 调光脚
5	REXT	输出电流设置脚
6	IOUT3	恒流驱动脚
7	IOUT2	恒流驱动脚
8	IOUT1	恒流驱动脚
9	GND	芯片地（封装体底座）

6. 极限工作参数

符号	说明	范围	单位
VCC	芯片工作电源	-0.3~6.0	V
VIOUT1~2	恒流输出端口耐压	-0.3~50	V
VPWM	PWM 输入电压	-0.3~6.0	V
VREXT	REXT 端口耐压	-0.3~6	°C
TSTG	存储温度	-40~150	°C
	HBM 人体放电模式	>2	KV

7. 结构框图

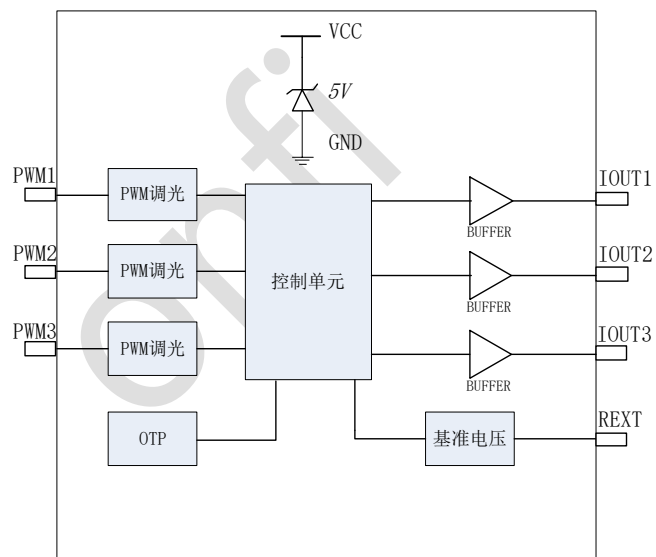


图 7.1 结构框图

8. 电气特性

(除非特殊说明, 下列条件均为 $T_A=25^{\circ}\text{C}$)

符号	说明	测试条件	范围			单位
			最小	典型	最大	
VCC 工作部分						
IDD	工作电流	VCC=5V 、GATE 悬空	-	1	-	mA
VCCclamp	VCC 钳位电压		-	5.2	-	V
IDDclamp	VCC 钳位电流			-	25	mA
电流输出部分						
VREXT	恒流调节电压	VCC=5V	-	1.2	-	V
IOUT	输出电流		20	-	350	mA
调光端口						
VPWM_H	PWM 调光检测阈值上限	PWM rising	-	0.5*VCC	-	V
VDIM_L	PWM 调光检测阈值下限	PWM falling	-	0.8	-	V
T_min	PWM 最小响应时间			50		ns
过温保护						
Tovt	过温保护阈值	过温降电流的方式-	-	110	-	$^{\circ}\text{C}$

9. 应用说明

EG2602A是一款外围电路简单的多功能平均电流型 LED 恒流驱动器，适用于 5-50V 电压范围的低压线性恒流 LED 驱动领域。EG2602A 采用了 LDO 线性恒流控制，外围不需要传统开关电源的电感和续流二极管，输出电流精度在±3%以内；外围电路更加简洁可靠。

9.1. 输出电流

输出电流由芯片通过外部的 REXT 电阻进行设置，输出电流公式如下：

$$I_{out} = \frac{930}{REXT (K\Omega)} (mA)$$

其中 Iout 为输出电流。

9.2. 芯片启动

系统上电后通过启动电阻对连接于电源引脚 VCC 的电容充电，当电源电压高于 4.2V 后，芯片电路开始工作，直到 VCC 端口电压稳定达到钳位电压 5.2V 左右，芯片的供电电流主要有 VDD 端口接入的电阻 R0 提供。

9.3. 调光设置

PWM 端口支持超小占空比的 PWM 调光，可以响应<100ns 的 PWM 脉宽波形，当 PWM 信号为低电平，输出关闭，当 PWM 信号为高电平，输出开启，悬空的时候默认该端口为高电平输入。

9.4. VDD 供电电阻

芯片的主要是通过一个供电电阻 R0 到芯片 VCC 提供芯片的工作电流，通常情况下，VDD 满足

$$VCC = VIN - I_D \times R_0$$

下面给出常规应用的设计指导：

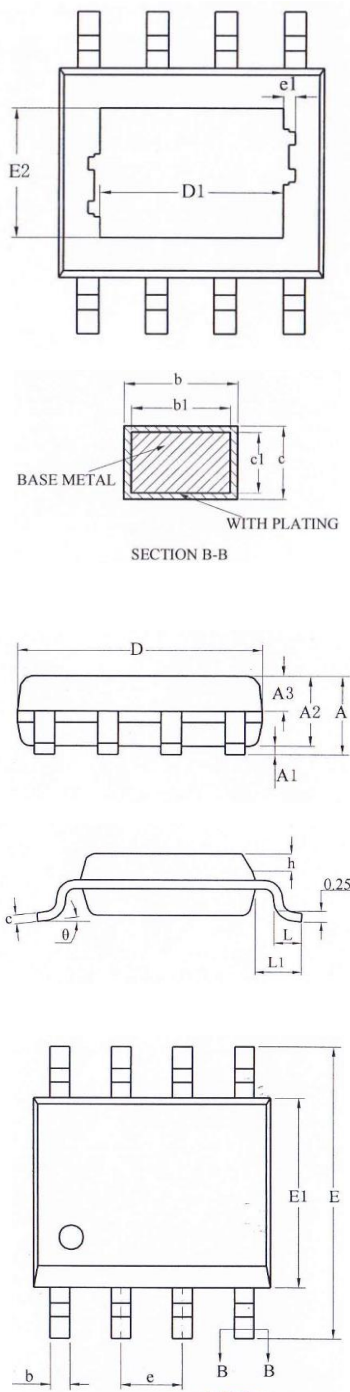
VIN (V)	5	12	24	36
R0(Ω)	100	1~2K	2~4K	3~5K

9.5. VCC 旁路电容

VCC 引脚需要并联一个 1.0uF 以上的旁路电容。PCB 布板的时候 VCC 电容需要紧挨着端口布局。

10. 封装信息

10.1. ESOP8 封装说明



SYMBOL	MILLIMETER		
	MIN	NOM	MAX
A	—	—	1.65
A1	0.05	—	0.15
A2	1.30	1.40	1.50
A3	0.60	0.65	0.70
b	0.39	—	0.47
b1	0.38	0.41	0.44
c	0.20	—	0.24
c1	0.19	0.20	0.21
D	4.80	4.90	5.00
E	5.80	6.00	6.20
E1	3.80	3.90	4.00
e	1.27BSC		
h	0.25	—	0.50
L	0.50	0.60	0.80
L1	1.05REF		
θ	0	—	8°

Size (mm)	D1	E2	e1
95*130	3.10REF	2.21REF	0.10REF