

概述

EG2200B是一款双通道可调光 LED 线性恒流驱动芯片，主要用于市电输入的各类调光光源和灯具的驱动。基于线性恒流技术的 EG2200B，可以省去磁性元件，有助于 LED 驱动器实现小体积、长寿命，并符合 EMI 标准。

EG2200B 支持 PWM 和模拟调光信号，可以搭配常见的调光模块实现调光功能。

EG2200B具有过温调节功能。当输入电压过高或者 LED 电流过大导致芯片温度过高时，将降低输出电流。

特点

- ◆ 外围电路简单，驱动器体积小
- ◆ 兼容 PWM 和模拟调光信号
- ◆ 内置 500V 高压 MOS 管
- ◆ 集成高压启动线路，超快 LED 启动
- ◆ $\pm 5\%$ LED 输出电流精度
- ◆ LED 电流可外部设定
- ◆ 内置过温降电流功能
- ◆ 采用 SOP8-EP 封装

应用

- ◆ 智能 LED 灯丝灯
- ◆ 智能 LED 球泡灯
- ◆ 其它智能 LED 照明

典型应用

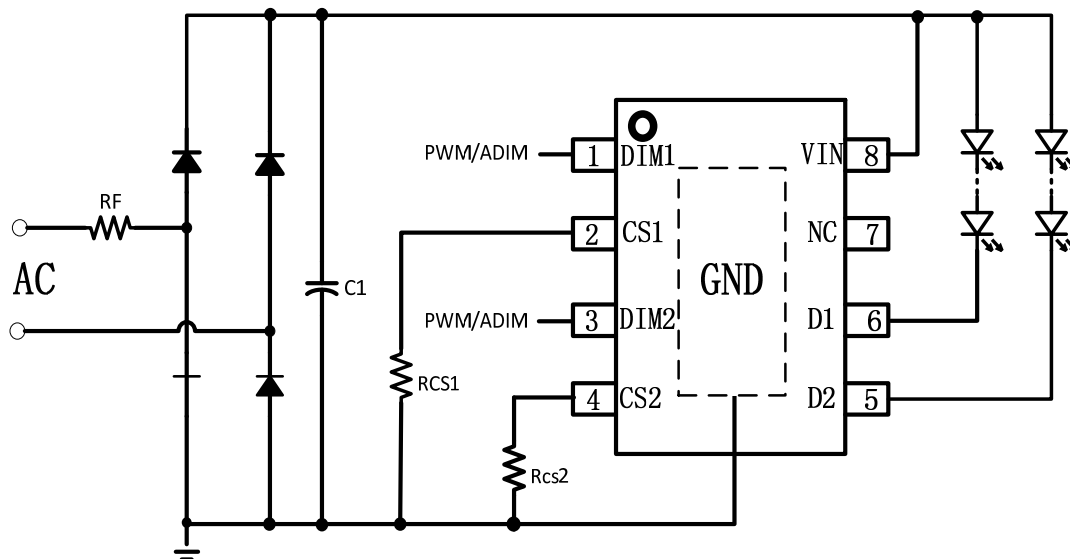


图 1 EG2200B 低 PF 典型应用图

订购信息

订购型号	封装	包装形式	打印
EG2200B	SOP8_EP	编带 4,000 颗/盘	EG2200B XXXXXYE XXYYJ

管脚封装

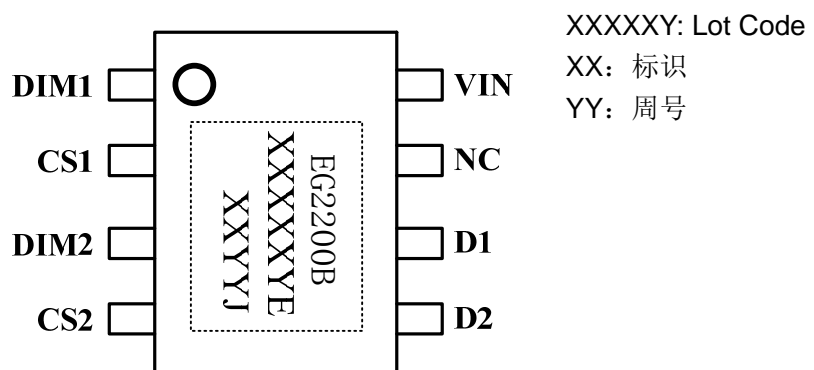


图 2 管脚封装图

管脚描述

管脚号	管脚名称	描述
1	DIM1	PWM 或模拟调光信号输入端口 1
2	CS1	LED灯串电流设定端口1，通过电阻连接到地
3	DIM2	PWM 或模拟调光信号输入端口 2
4	CS2	LED 灯串电流设定端口 2，通过电阻连接到地
5	D2	恒流输出端口 2
6	D1	恒流输出端口 1
7	NC	悬空脚
8	VIN	芯片电源输入端口
衬底	GND	芯片地

极限参数(注 1)

符号	参数	参数范围	单位
VIN, D1, D2	内部高压MOSFET漏极电压	500	V
CS1, CS2	芯片低压接口	-0.3~6	V
DIM1, DIM2	PWM/模拟输入端	-0.3~24	V
I_{D1-MAX}, I_{D2-MAX}	漏极最大饱和电流	120	mA
P_{DMAX}	功耗(注 2)	1.25	W
θ_{JA}	PN 结到环境的热阻	100	°C/W
T_J	工作结温范围	-40 to 150	°C
T_{STG}	储存温度范围	-55 to 150	°C
	ESD(注 3)	2	kV

注 1: 最大极限值是指超出该工作范围, 芯片有可能损坏。推荐工作范围是指在该范围内, 器件功能正常, 但并不完全保证满足个别性能指标。电气参数定义了器件在工作范围内并且在保证特定性能指标的测试条件下的直流和交流电参数规范。对于未给定上下限值的参数, 该规范不予保证其精度, 但其典型值合理反映了器件性能。

注 2: 温度升高最大功率一定会减小, 这也是由 T_{JMAX} , θ_{JA} , 和环境温度 T_A 所决定的。最大允许功耗为 $P_{DMAX} = (T_{JMAX} - T_A) / \theta_{JA}$ 或是极限范围给出的数字中比较低的那个值。

注 3: 人体模型, 100pF 电容通过 1.5kΩ 电阻放电。

最大工作电流

符号	参数	参数范围	单位
I_{LED}	LED 输出电流 @220V	<40	mA
I_{LED}	LED 输出电流 @110V	<100	mA

芯片适用范围

此芯片不适合做高压输入高 PF 应用。

电气参数(注 4, 5) (无特别说明情况下, $T_A=25^\circ\text{C}$)

符号	参数描述	条件	最小值	典型值	最大值	单位
芯片供电 (VIN 管脚)						
I_{CC}	静态工作电流	$V_{VIN}=30V$		200		μA
BV_{DVIN}	VIN 管脚击穿电压		500			V
电流采样 (CS 管脚)						
V_{CS1}	CS1 电流基准	$V_{VIN}, V_{D1}=30V,$ $R_{CS} = 120\Omega$		900		mV
V_{CS2}	CS2 电流基准	$V_{VIN}, V_{D2}=30V,$ $R_{CS} = 120\Omega$		900		mV
LED 灯接口端 (D1, D2 管脚)						
BV_{D1}	D1 MOS 击穿电压		500			V
I_{DSS1}	D1 MOS 饱和电流			120		mA
BV_{D2}	D2 MOS 击穿电压		500			V
I_{DSS2}	D2 MOS 饱和电流			120		mA
调光信号输入端 (DIM1, DIM2 管脚)						
V_{ADMIN_H}	模拟调光信号上限			2.3		V
V_{ADMIN_L}	模拟调光信号下限			0.7		V
V_{PWM_H}	PWM 信号高电平		2.5			V
V_{PWM_L}	PWM 信号低电平				0.2	V
F_{PWM}	PWM 信号工作频率		0.5		10	KHz
R_{PD}	DIM 脚内部下拉电阻			15		K Ω
过热调节						
T_{REG}	过热调节温度起点			140		$^\circ\text{C}$

注 4: 典型参数值为 25°C 下测得的参数标准。

注 5: 规格书的最小、最大规范范围由测试保证, 典型值由设计、测试或统计分析保证。

内部结构框图

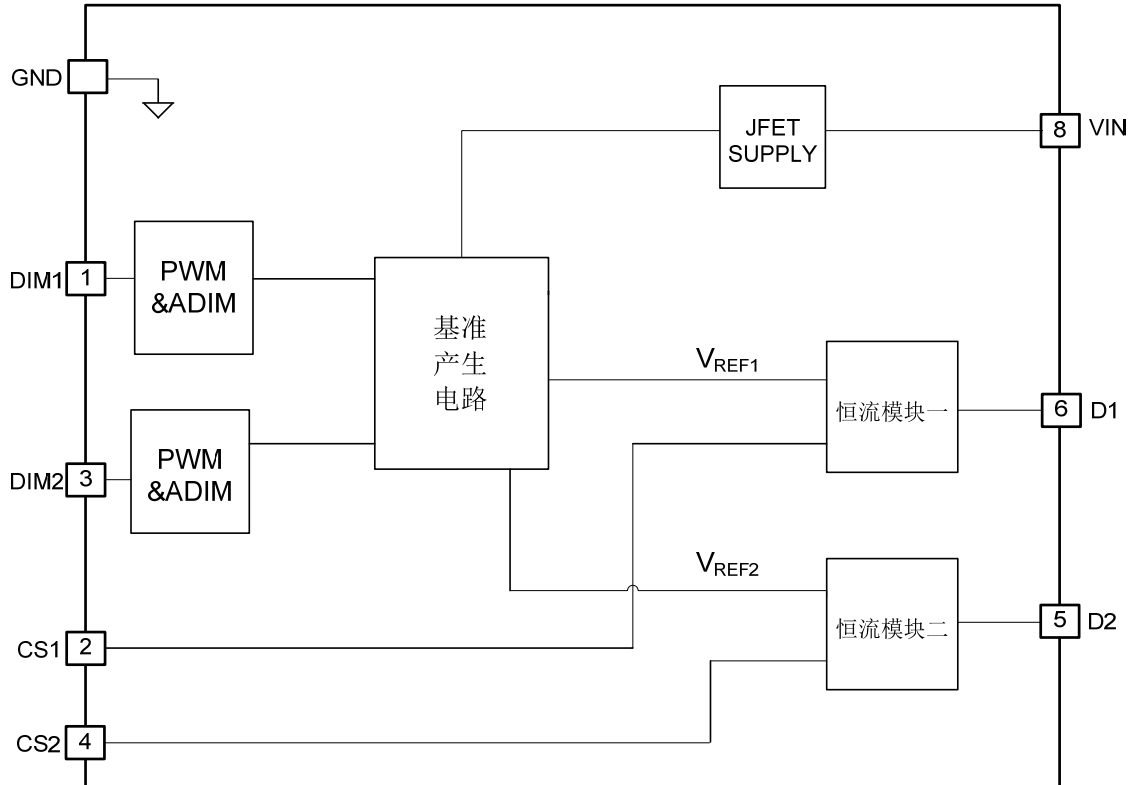


图 3 EG2200B 内部框图

应用信息

EG2200B 是一款双通道可调光 LED 线性恒流驱动芯片，支持 PWM 和模拟调光信号输入，主要用于市电输入的各类调光光源和灯具的驱动。

1 供电

在系统上电后，VIN 通过内部的高压 JFET 给芯片供电。

2 恒流控制，输出电流设置

EG2200B 可以通过外部电阻精确设定 LED 电流。

LED 导通时，每串输出电流计算公式：

$$I_{LEDn} = \frac{V_{REFn}}{R_{CSn}}$$

其中，n=1, 2。V_{REFn} 为各采样端口的基准电压。

由于散热能力的限制，建议低压 120Vac 输入时，最大输入功率在 9W 左右，高压 220Vac 输入时，最大输入功率在 10W 左右。

3 过温调节功能

EG2200B 具有过热调节功能，在驱动电源过热时 逐渐减小输出电流，从而控制输出功率和温升，使 电源温度保持在设定值，以提高系统的可靠性。

4 调光

EG2200B 支持 PWM 和模拟调光两种信号的输入并



广州市依歌智能科技有限公司

EG2200B

双通道可调光 LED 线性恒流驱动

且支持双路调光。PWM 调光信号经芯片内部滤波器滤波后去控制 LED 电流。PWM 的高电平幅值建议设置在 2.5V 以上。模拟调光信号的调光区间为 0.7V-2.3V。

EG2200B DIM1 端口控制 D1 串灯珠 CS1 的基准电压，DIM2 端口控制 D2 串灯珠 CS2 的基准电压。通过对 DIM1 和 DIM2 的控制，调节系统两路输出电流，从而实现调光功能。

5 PCB 设计

在设计 EG2200B PCB 板时，需要注意以下事项：

地线

电流采样电阻的功率地线尽可能短。

GND 和芯片底部的散热铜片面积要尽可能大，以减小热阻，增强散热能力。

VIN/DRAIN

高压走线需要尽量远离低压元器件和走线。

封装信息

