

产品规格书

SPECIFICATION

Presented to (呈送): _____ ;

Model No. (产品型号): EG5200A _____ ;

DATE (制作日期): _____ ;

Customer Part No. (客户物料编码): _____ ;

Specification Approved (规格书审批项)	Prepared By (编制)	
	Checked By (审核)	
	Approved By (批准)	
Customer Approved 客户审批项)	Checked By (审核)	
	Approved By (批准)	
	Please sign and return one copy to us. (请签名盖章确认后回传我司)	Seal the (盖章处)

CE RoHS

EG5200A 规格书

产品说明

EG5200A是一款低谐波高功率因数恒功率分段线性恒流高压LED驱动芯片，应用于LED照明领域。该芯片通过独特的恒流控制专利技术，实现恒流精度小于±5%，输出电流可由外接电阻RCS调节。

EG5200A支持PWM和模拟调光信号，可以搭配常见的调光模块实现调光功能。

EG5200A具有高功率因数和低谐波失真，符合CE，TUV等相关测试标准。

EG5200A具有输出电流随温度自动调节的功能，当温度过高系统将降低输出电流，以达到降低温度的效果。

EG5200A具有输入功率自动调节的功能，当输入电压过高时，将降低输出电流，电流降低的幅度通过外置电阻RD设置，以此保证输入功率不随输入电压变化。

EG5200A内置600V高压恒流MOS，比较容易过浪涌测试，提高产品的可靠性。

方案无需变压器和电解电容，极少的外围元件，可节省电子元器件所占的空间，方案设计简易、调试、安装方便高转换效率，高PF值（大于0.95），适合标准化、自动化、批量化生产。

特性

无需变压器和电解电容

集成高压启动供电

输出电流可调，最大达80mA

片间电流偏差 $< \pm 5\%$

功率因数 > 0.95

封装形式ESOP8

具有温度自动调节功能

具有功率自动调节功能

芯片应用系统无EMI问题

效率： $> 90\%$

总THD： $< 20\%$

支持PWM调光功能

应用

LED日光灯管、LED球泡灯、LED筒灯、LED吸顶灯、LED投光灯、LED工矿灯、LED路灯等各种LED照明产品

引脚定义

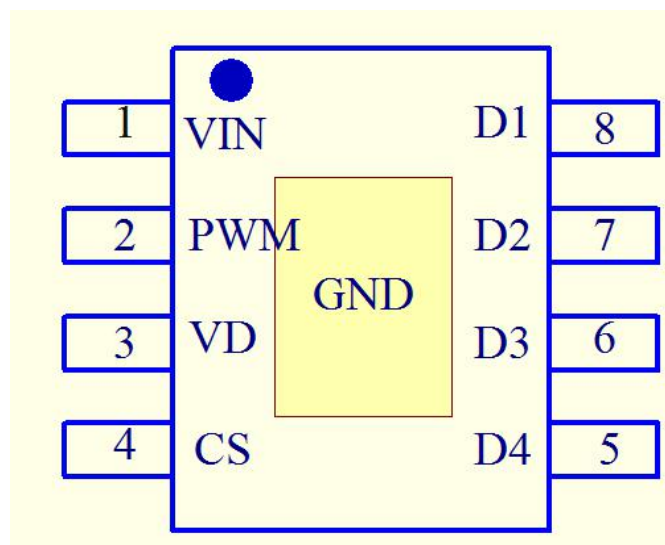


图1 引脚图

引脚名称	引脚序号	说明
D4	5	恒流输出端口 4
D3	6	恒流输出端口 3
D2	7	恒流输出端口 2
D1	8	恒流输出端口 1
CS	4	输出电流值设置端
PWM	2	PWM 输入端
VIN	1	芯片供电脚
VD	3	功率自动调节功能设置端
GND	PAD	芯片地

典型示意电路图

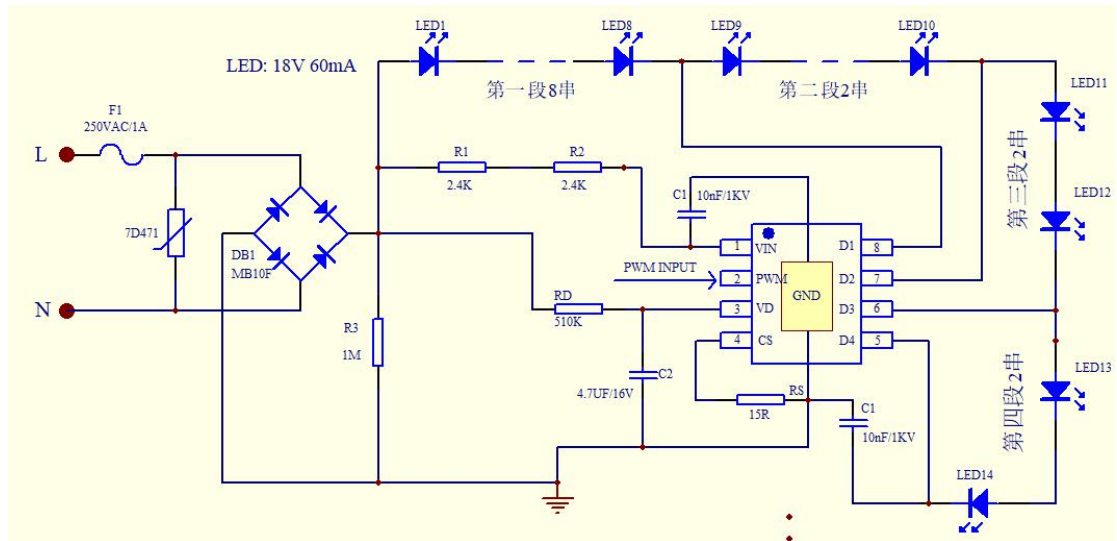


图2 EG5200A典型示意电路图

极限参数

特性参数	符号	范围
芯片高压接口	VIN, D1	600V
芯片高压接口	D2, D3, D4	500V
芯片低压接口	CS, VD	-0.3~6V
功耗(注 2)	P_{DMAX}	1.2W
PN 结到环境的热阻	θ_{JA}	60°C/W
工作温度	T_J	-40°C ~ +150°C
存储温度	TSTG	-55°C ~ +150°C
ESD 耐压 (人体模式)	VESD	>2000V

注 1: 极限参数值是指超出该工作范围，芯片有可能损坏。推荐工作范围是指在该范围内，器件功能正常，但并不完全保证满足个别性能指标。电气参数定义了器件在工作范围内并且在保证特定性能指标的测试条件下的直流和交流电参数规范。对于未给定上下限值的参数，该规范不予保证其精度，但其典型值合理反映了器件性能。**注 2:** 温度升高最大功耗一定会减小，这也是由 T_{JMAX} ， θ_{JA} ，和环境温度 T_A 所决定的。最大允许功耗为 $P_{DMAX} = (T_{JMAX} - T_A) / \theta_{JA}$ 或是极限范围给出的数字中比较低的值。

电气特性

符号	参数描述	条件	最小值	典型值	最大值	单位
工作电流						
I_{CC}	静态工作电流	VIN=30V		200		uA
基准电压						
V_{in}	VIN 电流基准	D1=30V, $R_{CS}=120\ \Omega$		400		mV
V_{REF1}	第一段基准电压	D1=30V, $R_{CS}=120\ \Omega$		525		mV
V_{REF2}	第二段基准电压	D1, D2=30V, $R_{CS}=120\ \Omega$		700		mV
V_{REF3}	第三段基准电压	D1, D3=30V, $R_{CS}=120\ \Omega$		825		mV
V_{REF4}	第四段基准电压	D1, D4=30V, $R_{CS}=120\ \Omega$		900		mV
调光信号输入端 (PWM 管脚)						
V_{max}	模拟信号上限			2.5		V
V_{min}	模拟信号下限			0.9		V
过温保护						
T_{REG}	过温调节点			140		°C

产品应用

EG5200A 是一款低谐波高精度四段线性恒流 LED 控制芯片，应用于各种 LED 照明产品、驱动各种高压 LED 灯串。

1、内部供电

在系统上电后，VIN 通过电阻 R1、R2 和内部的高压 MOS 给芯片供电，当 LED 灯珠电压开启以后，电阻 R1 和 R2 处于关闭状态，从而提高 LED 效率，电阻的驱动波形如下图：

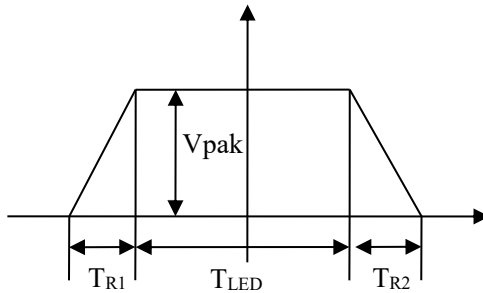


图3 电阻R1和R2的电压波形

电阻 R1 和 R2 的总损耗 $P=1/3*(T_{R1}+T_{R2})/T*V_{pak}^2/(R1+R2)$ 。

其中 $(T_{R1}+T_{R2})$ 是电阻 R1 和 R2 的导通时间，T 是电源的周期， V_{pak} 代表电阻 R1 和 R2 的峰值电压， V_{pak} 是由第一路 LED 灯珠电压决定的，所以第 1 路 LED 的电压越低，电阻 R1 和 R2 的损耗越小，但是 THD 越大，需要根据实际情况来选取合适的值。

2、驱动机制

EG5200A 根据输入电压变化而分段点亮不同的 LED 串（段）数，因此可以在整个交流周期内，增加 LED 被点亮的时间，从而提高交流市电的利用率和保持较宽的输入电压范围。利用专利的功率补偿技术，实现设计点 AC 输入电压变化，功率保持相对恒定。

3、电流设置

EG5200A 可以通过外部电阻精确设定 LED 电流。

LED 分段导通时，每段输出电流计算公式：

$$I_{LEDn} = \frac{V_{refN}}{Rcs}$$

其中，N=1, 2, 3, 4。分别为各段的基准。

4、过温（压）保护功能

EG5200A 具有过温保护功能，在驱动 IC 过热时逐渐减小输出电流，从而控

制输出功率和温升，使产品温度保持在设定值，以提高系统的可靠性。

5、输入功率恒定补偿功能

当第四串 LED 完全点亮，随着输入 AC 电压继续升高，为了减小损耗，保持输入功率相对恒定，EG5200A 根据 D4 端的电压高低来改变 LED 串电流，改变的幅度通过 RD 电阻调节。公式如下：

$$V_{REF4} = 0.9 - \frac{2.4K\Omega}{R_D} * V_{D4}$$

6、调光功能

EG5200A 支持 PWM 和模拟调光两种信号的输入。PWM 调光信号经芯片内部滤波器滤波后去控制 LED 电流。PWM 的高电平幅值建议设置在 2.5V 以上，模拟调光信号的调光区间为 0.7-2.5V

PCB 设计注意事项：

地线

电流采样电阻的地线尽可能短。地的面积要尽可能大，以减小热阻，增强散热能力，103 高压贴片电容近量靠近 IC 引脚。

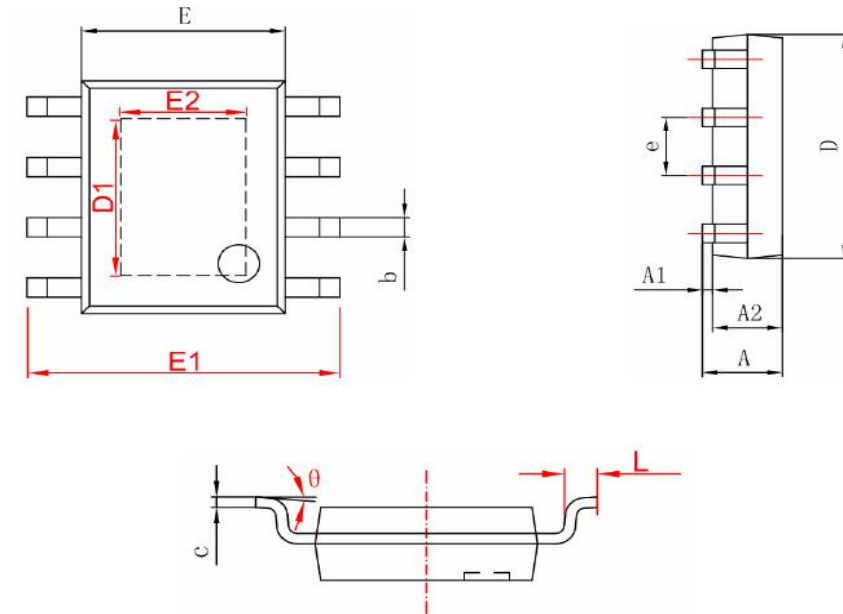
散热设计

EG5200A IC 底部有散热金属，在芯片内部已经连接到 GND 引脚。在设计 PCB 时，对应 IC 底部需增加焊盘、并且连接到地，焊盘连接的铜皮面积尽可能大，以提高产品的散热能力。

◆ 订购信息

订购型号	封装	温度范围	包装形式	打印
EG5200A	ESOP8	-40°C 到 105°C	编带 4000 颗/盘	EG5200A XXXX YYWW

封装形式





	MILLIMETERS		INCHES	
	MIN	MAX	MIN	MAX
A	1.350	1.750	0.053	0.069
A1	0.050	0.150	0.004	0.010
A2	1.350	1.550	0.053	0.061
b	0.330	0.510	0.013	0.020
c	0.170	0.250	0.006	0.010
D	4.700	5.100	0.185	0.200
D1	3.202	3.402	0.126	0.134
E	3.800	4.000	0.150	0.157
E1	5.800	6.200	0.228	0.244
E2	2.313	2.513	0.091	0.099
e	1.270(BSC)		0.050(BSC)	
L	0.400	1.270	0.016	0.050
θ	0°	8°	0°	8°