

# 产品规格书

## SPECIFICATION

Presented to (呈送): \_\_\_\_\_ ;

Model No. (产品型号): EG1000BH \_\_\_\_\_ ;

DATE (制作日期): \_\_\_\_\_ ;

Customer Part No. (客户物料编码): \_\_\_\_\_ ;

Specification Approved (规格书审批项)	Prepared By (编制)	
	Checked By (审核)	
	Approved By (批准)	
Customer Approved 客户审批项)	Checked By (审核)	
	Approved By (批准)	
	Please sign and return one copy to us. (请签名盖章确认后回传我司)	Seal the (盖章处)

### CE RoHS

---

Tel: 020-66853861      Fax: 020-66863863      www.egoll.com.cn

公司地址: 广州市高新技术产业开发区科学城南云二路8号研发大楼A座208室

# EG1000BH 规格书

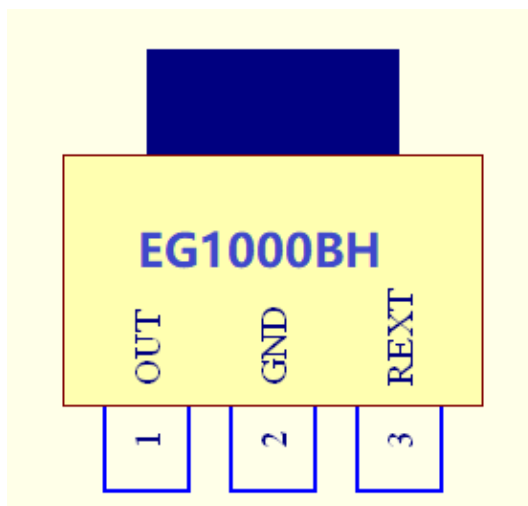
## 特点

- 输出电流可调 5mA-100mA，恒流精度可以达到±3%；
- 具有过温保护功能；
- 无 EMC 问题；
- 芯片与 PCB 可以共用铝基板；
- 线路简单，成本低廉；
- 封装：T0252-2；

## 概述

EG1000BH 是一款线性恒流 IC，输出电流可调，恒流精度高，应用方案简单，成本和阻容降压相当，具有过温保护功能，更安全，更可靠。

## 管脚图

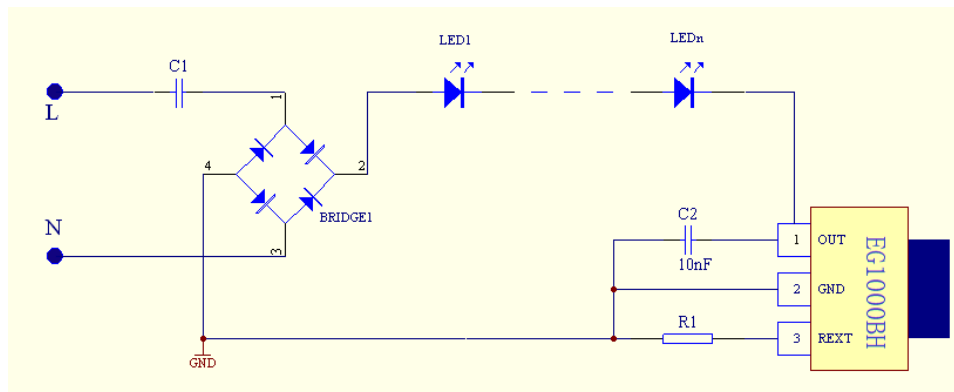


## 应用领域

- 球泡灯
- 日光灯
- 筒灯
- 吸顶灯

管脚	功能
OUT	电流输出端
GND	芯片地
REXT	电流调节端

## 典型应用方案



## 极限参数

若无特殊说明，环境温度为 25℃

特性参数	符号	范围
OUT 端口电压	VOUT	0.5~500V
OUT 端口电流	IOUT	5mA~100mA
工作温度	TOPT	-40℃~+120℃
存储温度	TSTG	-50℃~+150℃
ESD 耐压	VESD	2KV

## 电器工作参数

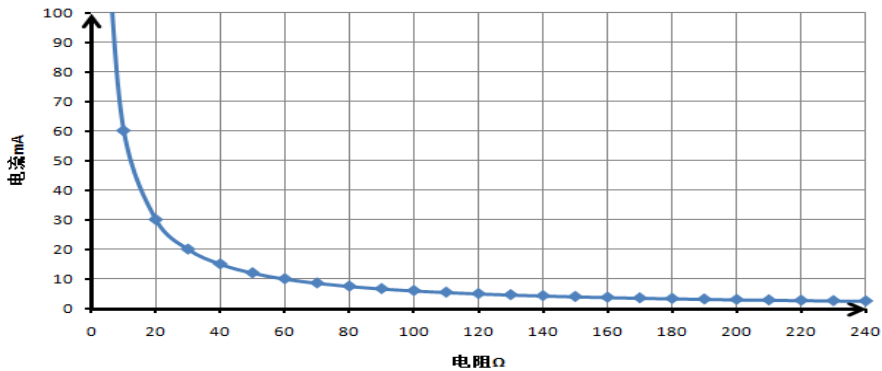
若无特殊说明，环境温度为 25℃

参数	条件	最小值	典型值	最大值	单位
OUT 输入电压	Iout=30mA	6.5	-	-	V
OUT 端口耐压	Iout=0	500	-	-	V
输出电流	-	5	-	100	mA
静态电流	Vout=10V REXT 悬空	-	0.16	0.25	mA
REXT 端口电压	Vout=10V	-	0.6	-	V
Iout 误差	I out=5~60mA	-	±3%	-	%
温度补偿点 Tsc	-	-	135	-	℃
Vovc	-	-	80	-	V
dVovc	Vout=70-150V	-	0.7	-	%/V

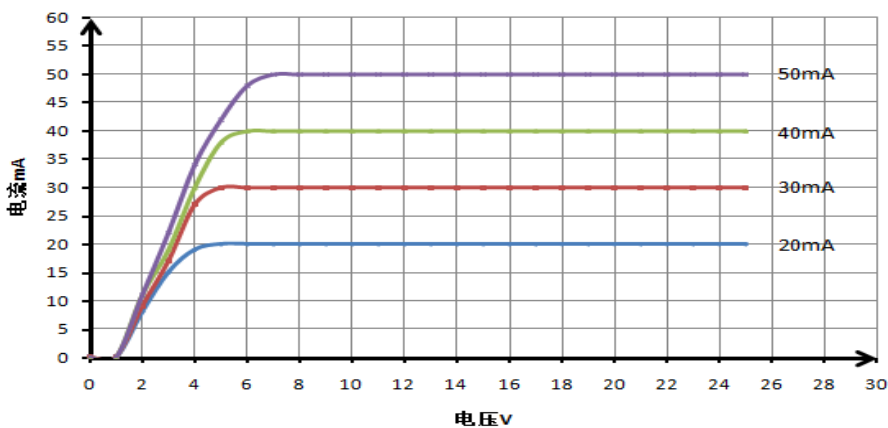
## OUT 端口输出电流特性

EG1000BH 输出电流计算公式  $I_{out} = \frac{V_{ref}}{R_s} = \frac{600mV}{R_s} (mA)$

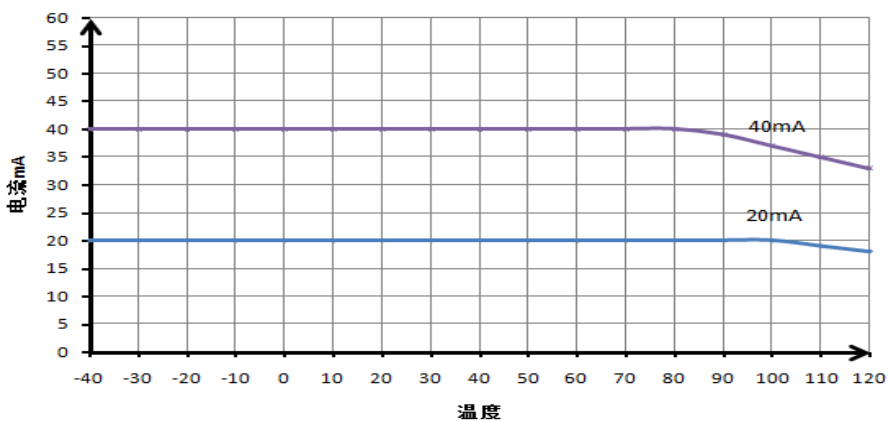
电流随电阻变化曲线



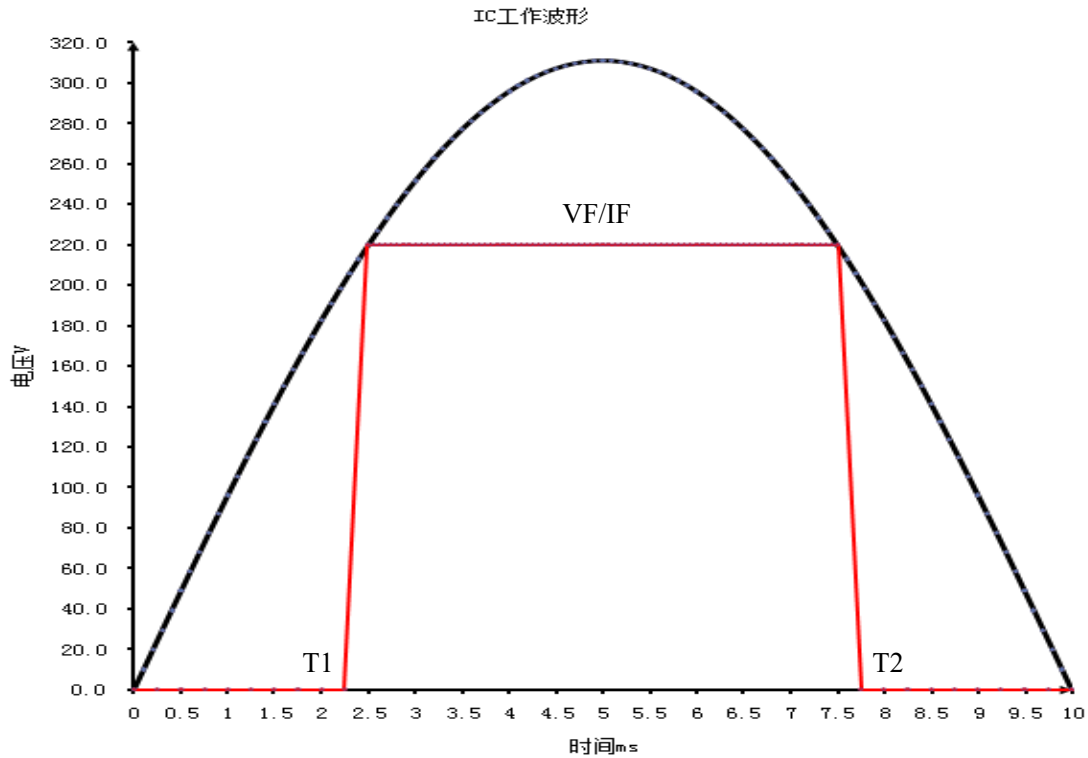
电流随端口电压变化曲线



电流随结温变化曲线



## EG1000BH 理论计算



1、市电的波形函数是一个正弦曲线（如图 2），表达是如下：

$$u = \sqrt{2}U \sin(2\pi ft + \varphi) \quad (1)$$

其中：U:市电有效值，f: 市电频率， $\varphi$ : 初始相位

式 1 的逆运算可以求出

$$T1 = \arcsin(V_F / \sqrt{2}U) / 2\pi f \quad (2)$$

$$T2 = 1/2f - \arcsin(V_F / \sqrt{2}U) / 2\pi f$$

由此可以求出 LED 电流导通时间

$$\Delta T = T2 - T1 \quad (3)$$

2、灯珠的 V-I 特性曲线：

由式（2）可以看出灯珠的电压 VF 影响 LED 的导通时间，进而影响 LED 的有效电流，如下：

$$V_F = n * V_{LED} (I_{LED} = 600mA / R) \quad (4)$$

电阻 R 不同，流经 LED 的电流就不同，所呈现的 VF 就不一样，进而影响 LED 的整体电压 VF

### 3、LED 功耗计算

LED 电流的有效值计算如下：

$$I_{LED} = I_F * \sqrt{\Delta T / T} \quad (5)$$

LED 电压的有效值如下：

$$V_{LED} = V_F * \sqrt{\Delta T / T} \quad (6)$$

LED 的功耗计算如下：

$$P_{LED} = V_{LED} * I_{LED} = I_F * V_F * (\Delta T / T) \quad (7)$$

### 4、IC 功耗计算

市电的电压和灯珠电压的差是 IC 的工作电压，其表达式如下：

$$u_{IC}(t) = u(t) - V(t) = \sqrt{2}U\sin(2\pi ft) - V(t) \quad (8)$$

IC 的功耗是对上式进行积分计算，如下：

$$P_{IC} = \int_{T1}^{T2} (\sqrt{2}U\sin(2\pi ft) - V_F) * I_F dt / T \quad (9)$$

### 5、电源效率计算

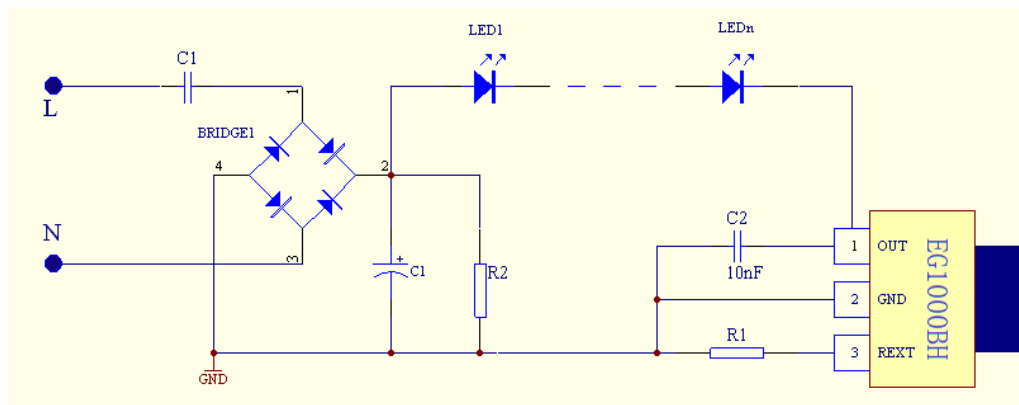
$$\eta = P_{LED} / (P_{LED} + P_{IC} + P_{固有损耗})\% \quad (10)$$

线路的固有损耗是指 IC 的开关损耗，线路损耗，整流桥的损耗等相关损耗。这些值是无法计算的，但是通过对比实验我们可以得出，该损耗近似是个固定值。

至此，关于 EG1000BH IC 的所有理论计算已经完成，可以将上述公式做成图形用户界面，以此可以模拟出光电模组在不同的灯珠数量，不同的反馈电阻，不同的灯珠类型的情况下功率和电源效率的变化，参考<EG1000BH 应用设计表格>。

## 应用方案实例

### 1、PF 值 0.5 90%效率无频闪方案



在上述方案中：

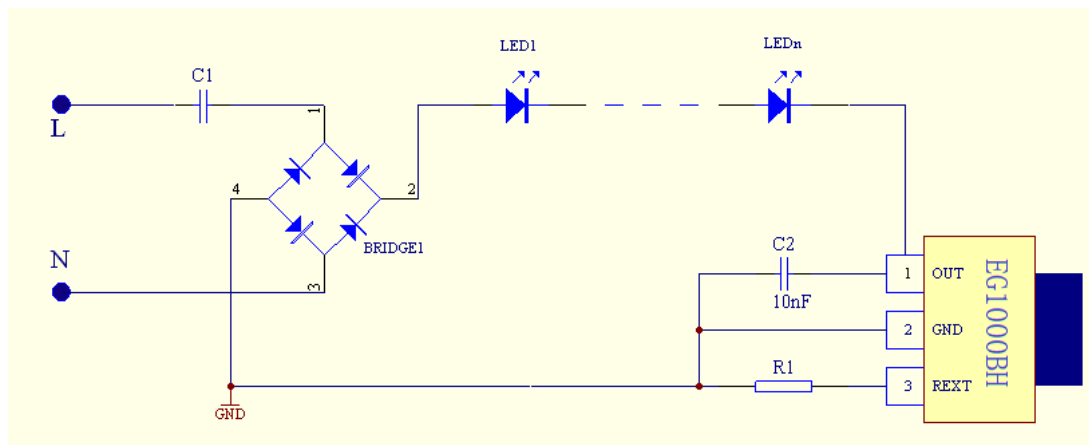
当 LED 串联电压达到 270-285V 时，可以不需要降压电容 C1，当 LED 灯珠数量较少时，通过选取适当的电容值和调节恒流值，可以达到最佳的电源效率，适合于 3-5W 光源模组；

电容 C2 可以对电源滤波，提高电源电压的平均值，从而提高电源效率，但整机的 PF 值只有 0.5 左右；

电容 C3 主要起到抗浪涌缓冲作用，避免 IC 瞬间被击穿，提高产品可靠性；

电阻 RS 可用于调节 LED 的恒流值，具体计算见 IC 输出电流特性

## 2、PF 值 0.9 80%效率 低成本方案



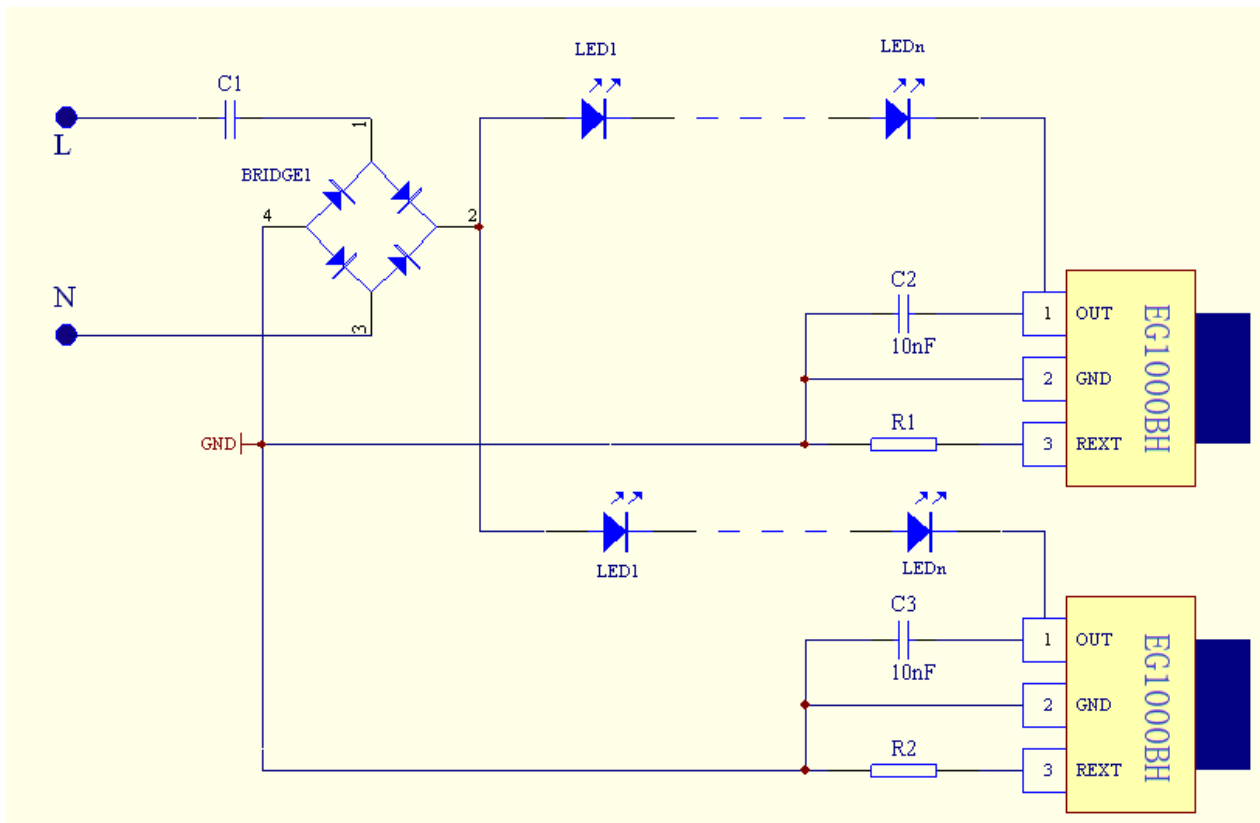
在上述方案中：

输入电压 AC220V 时 LED 串联电压控制在 220-240V 之间，LED 灯串电压低会加大 IC 损耗，降低电源转换效率. 此方案线路 PF 值在 0.9 左右；当 LED 灯珠数量较少时，通过选取适当的降压电容值和调节恒流值，可以达到最佳的电源效率和 PF 值，适合于 3-5W 光源模组；

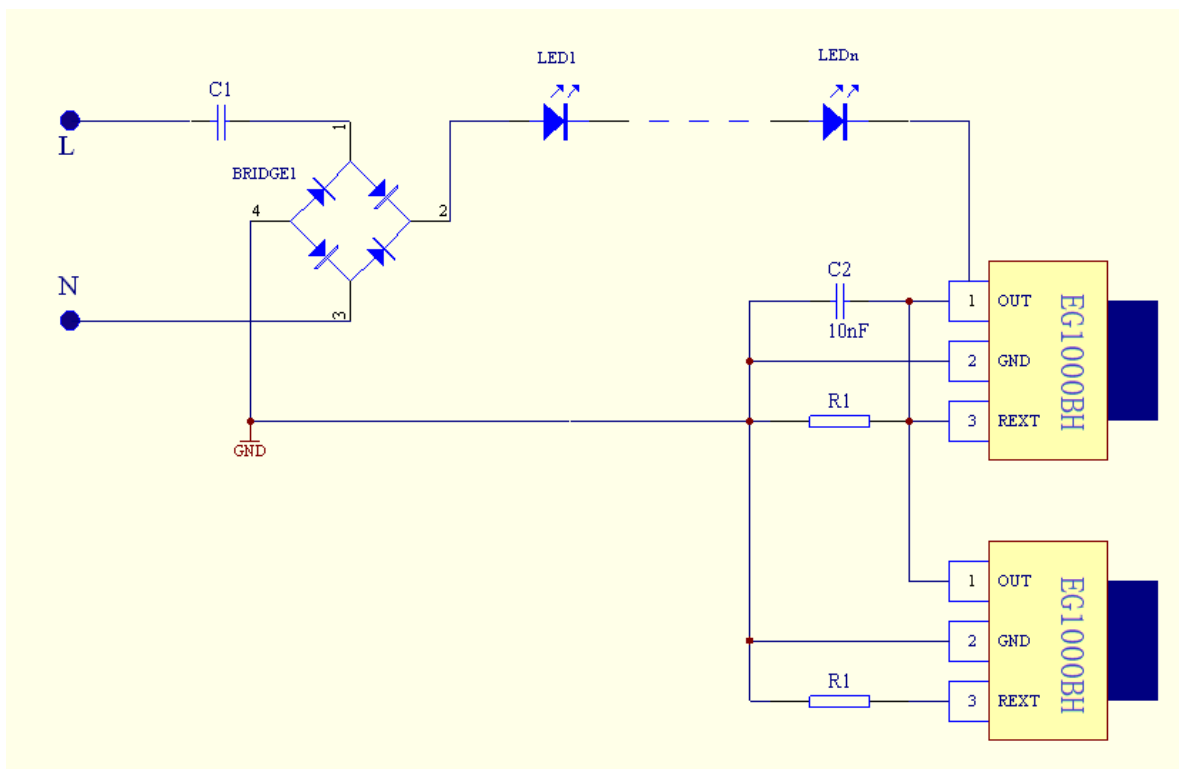
电容 C2 主要起到抗浪涌缓冲作用，避免 IC 瞬间被击穿，提高产品可靠性；  
电阻 RS 可用于调节 LED 的恒流值，具体计算见 IC 输出电流特性



### 3、IC 扩展应用方案



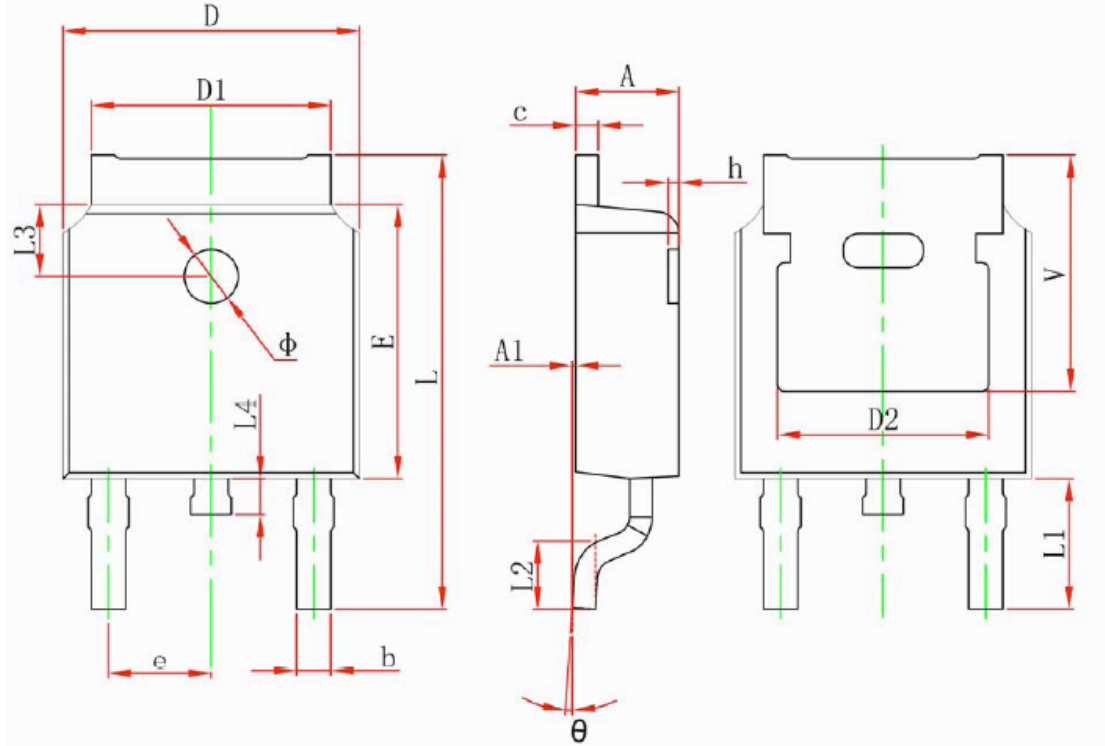
IC 分别控制灯串



IC 并联控制灯串

## 封装形式

### T0252-2



Symbol	Dimensions In Millimeters		Dimensions In Inches	
	Min.	Max.	Min.	Max.
A	2.200	2.400	0.087	0.094
A1	0.000	0.127	0.000	0.005
b	0.660	0.860	0.026	0.034
c	0.460	0.580	0.018	0.023
D	6.500	6.700	0.256	0.264
D1	5.100	5.460	0.201	0.215
D2	4.830 REF.		0.190 REF.	
E	6.000	6.200	0.236	0.244
e	2.186	2.386	0.086	0.094
L	9.800	10.400	0.386	0.409
L1	2.900 REF.		0.114 REF.	
L2	1.400	1.700	0.055	0.067
L3	1.600 REF.		0.063 REF.	
L4	0.600	1.000	0.024	0.039
φ	1.100	1.300	0.043	0.051
θ	0°	8°	0°	8°
h	0.000	0.300	0.000	0.012
V	5.350 REF.		0.211 REF.	